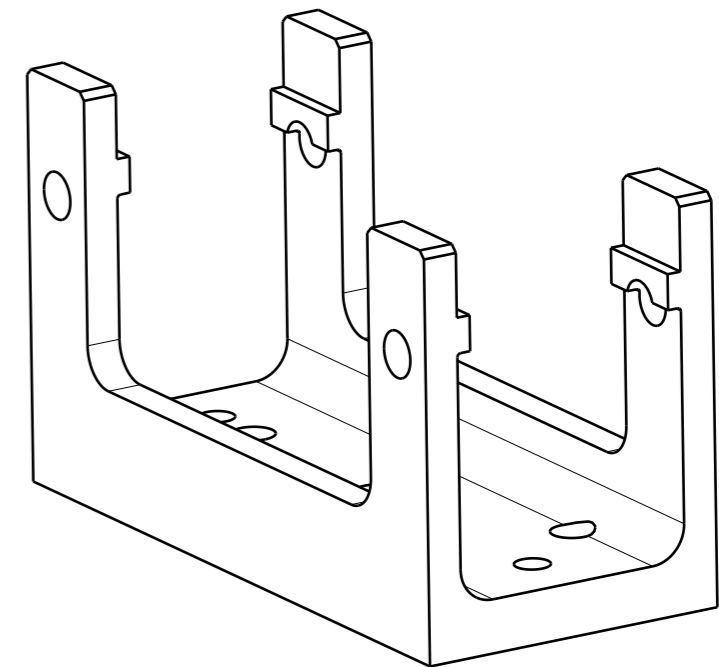
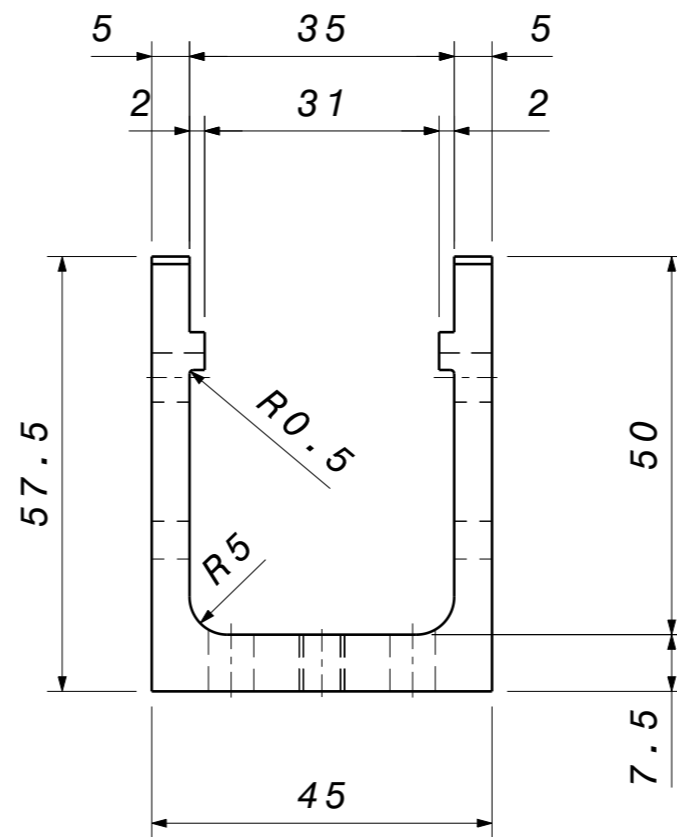
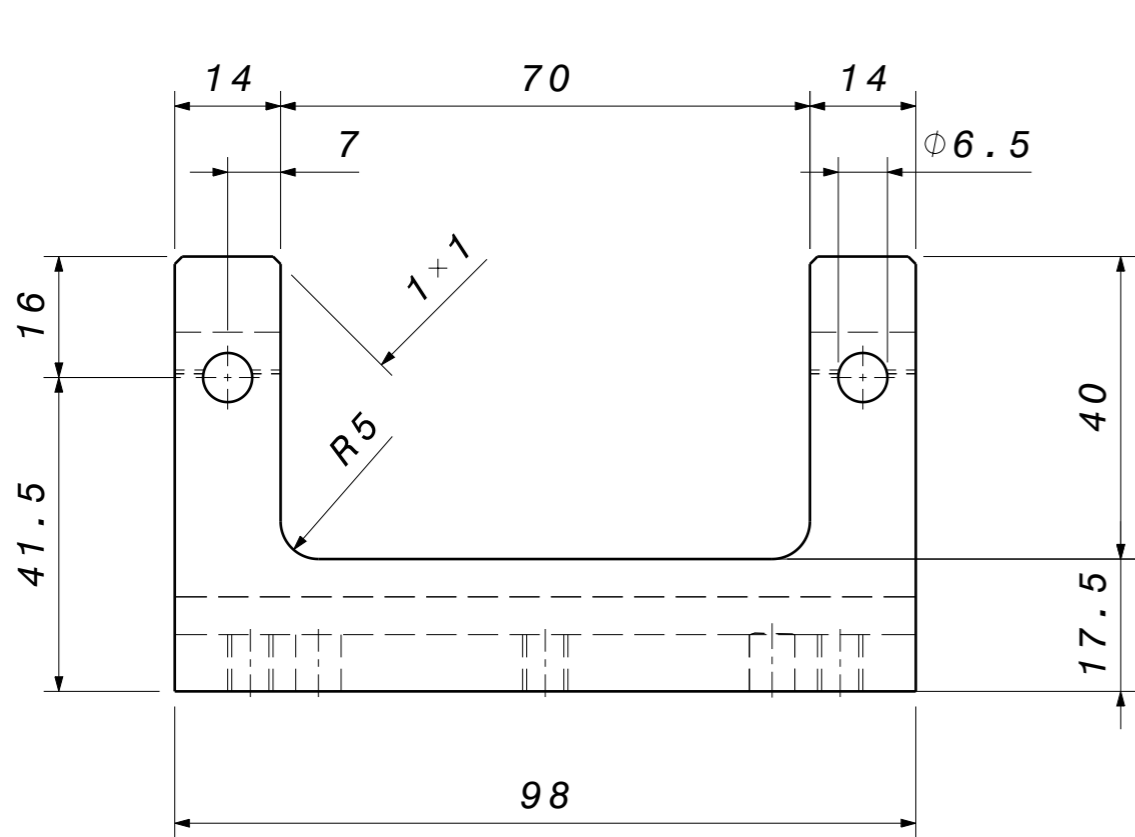
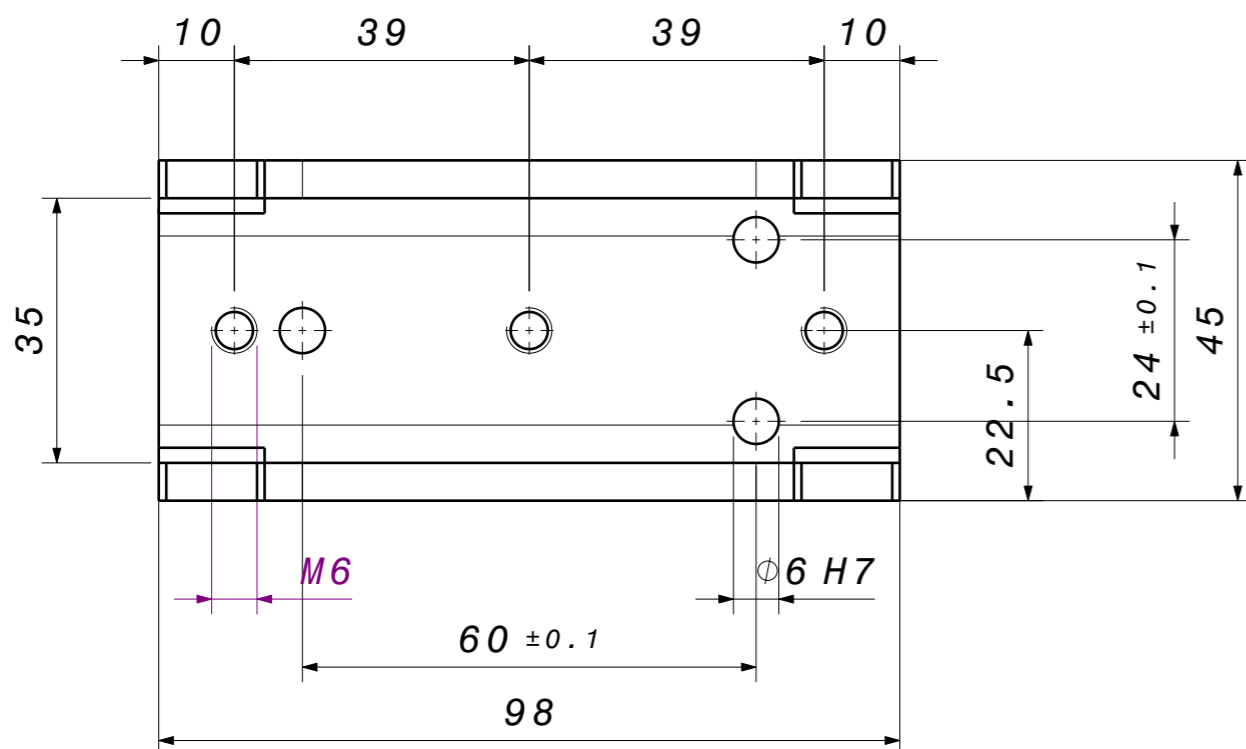



Modifica 1 : Aggiornato disegno . Data 01.12.2016 G.Loda



Isometric view
Scale: 1:1



Questo disegno e' di proprieta' della Sincrotrone Trieste Scpa (ST). Non puo' essere riprodotto o trasmesso senza l'approvazione scritta di ST. This drawing is property of Sincrotrone Trieste Scpa (ST). It can't be reproduced or communicated without ST written agreement.	Origine Main Assembly	Rugosità Roughness				Tolleranze Generali (mm) - Grado Medio General Tolerances (mm)						Togliere tutte le bave Remove all burrs			
	Posizione Number	Nuovo New	N10	N8	N5	N2	Da/From: A/To:	0 6	>6 50	>50 120	>120 315	>315 1000	>1000	Smussi NON Quotati: 0.5x45 NON dim. chamfers: 0.5x45	
		Ra(μm)	12.5	3.2	0.4	0.05	(mm)	± 0.1	± 0.2	± 0.3	± 0.5	± 0.8	± 1.2	Materiale Material Anticorodal	
 Elettra Sincrotrone Trieste						Titolo Disegno Drawing Title						SUPPORTO			
						Modifica/Revision 1								Formato/Size A3	
Prg/Dsg G.Loda		Data/Date 14/04/2016		Scala/Scale 1:1		Disegno/Drawing N. C5P006									
Appr/Chk		Data/Date		Peso/Wgt -- Kg											