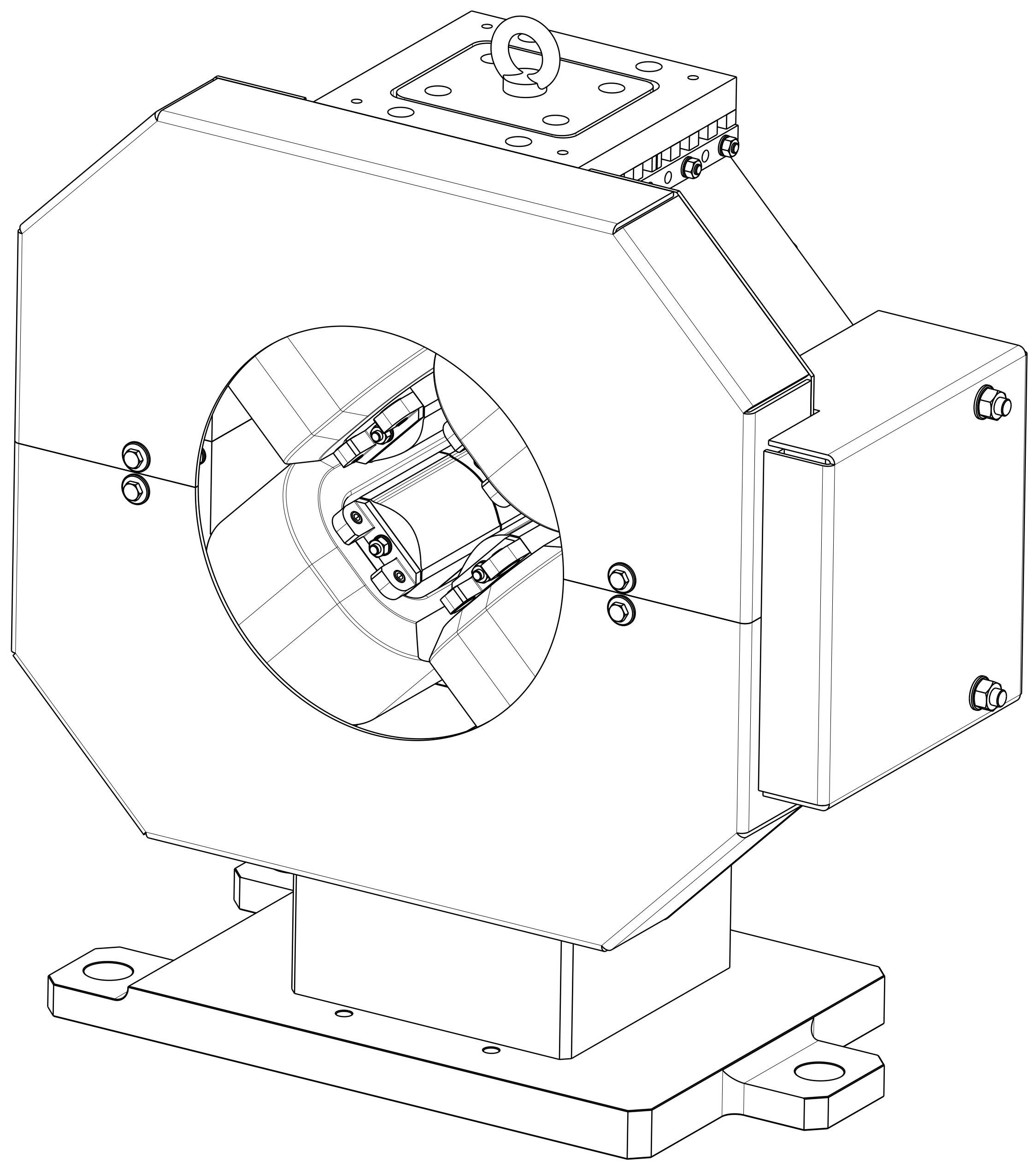
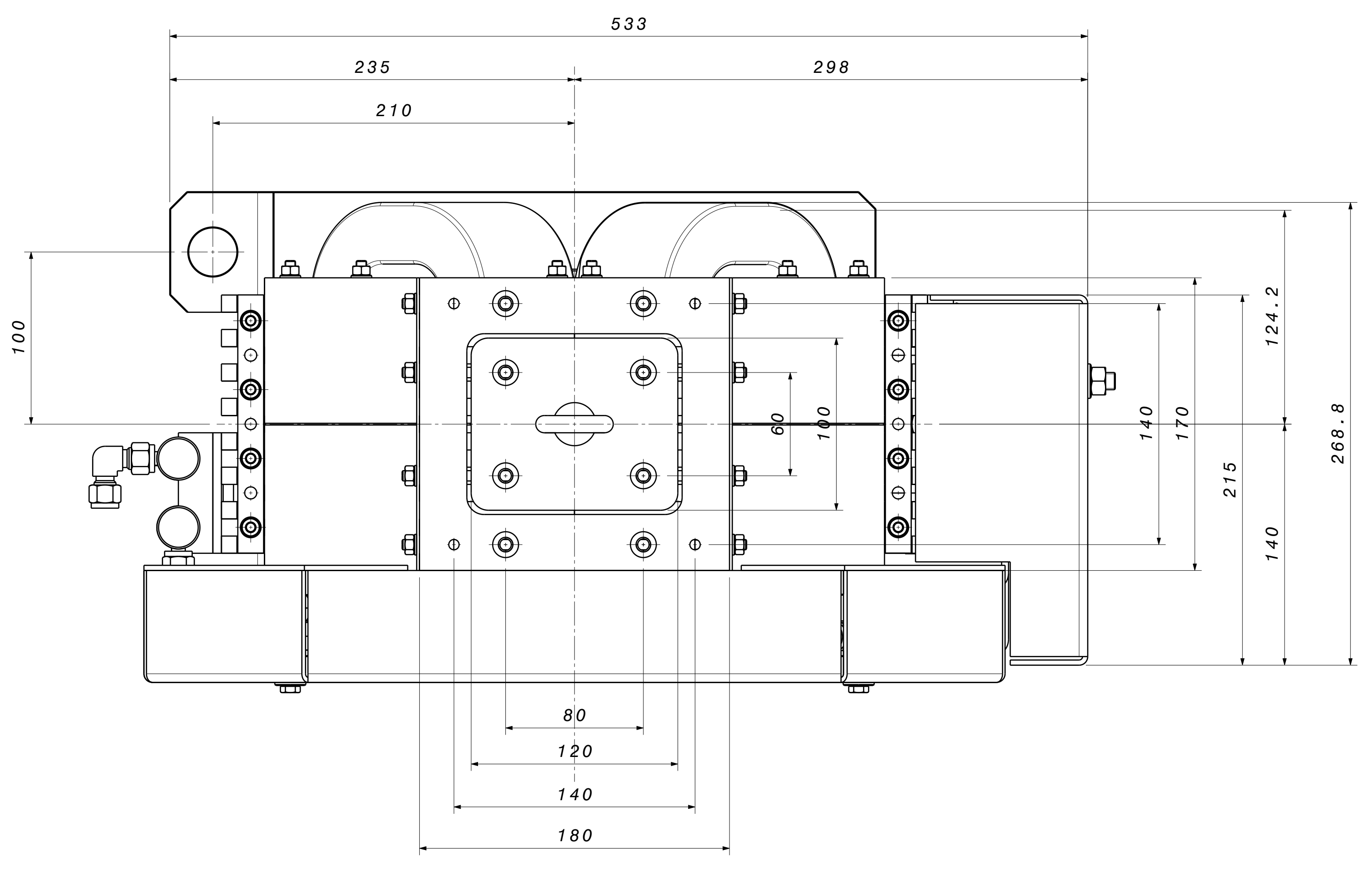
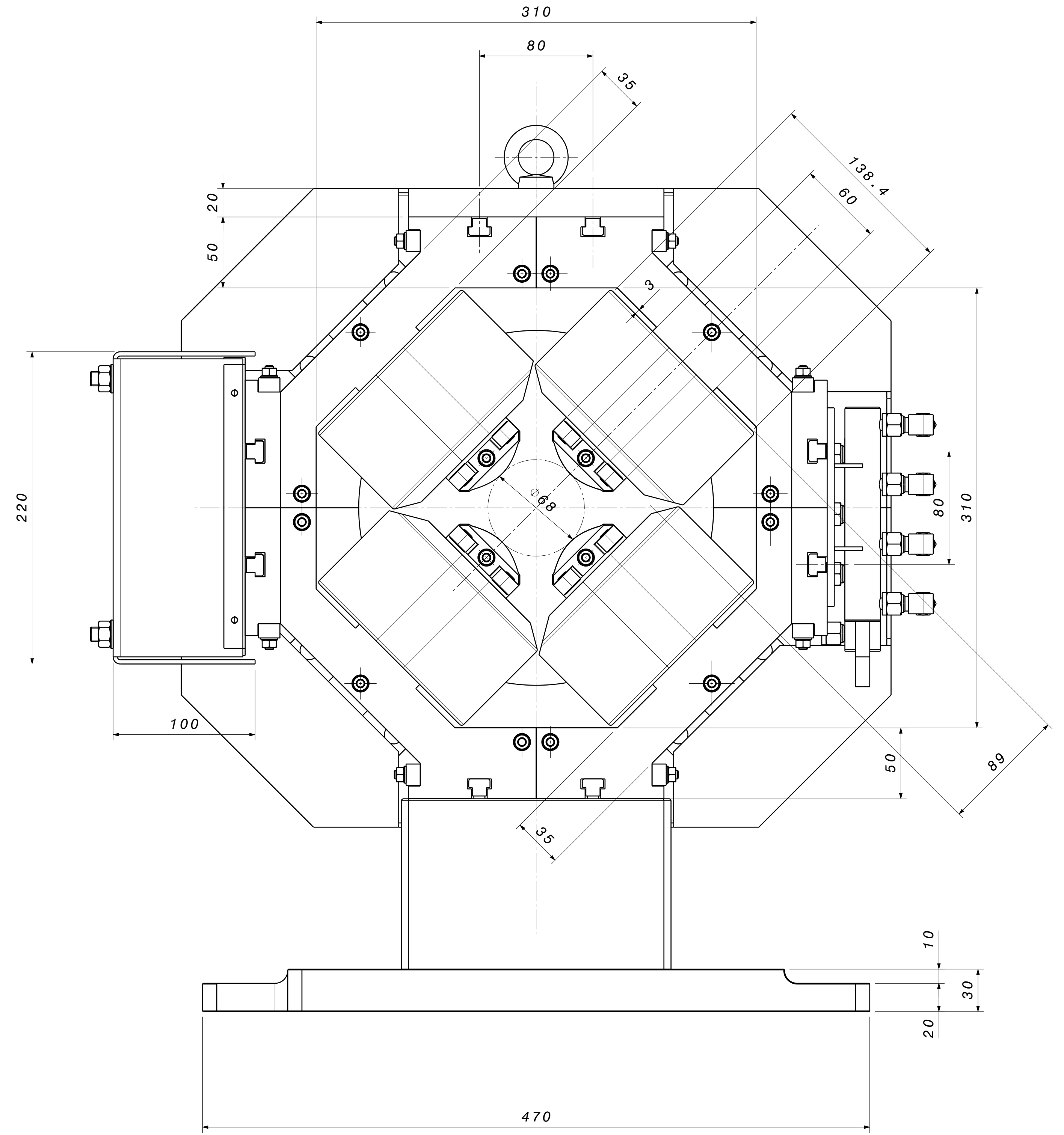
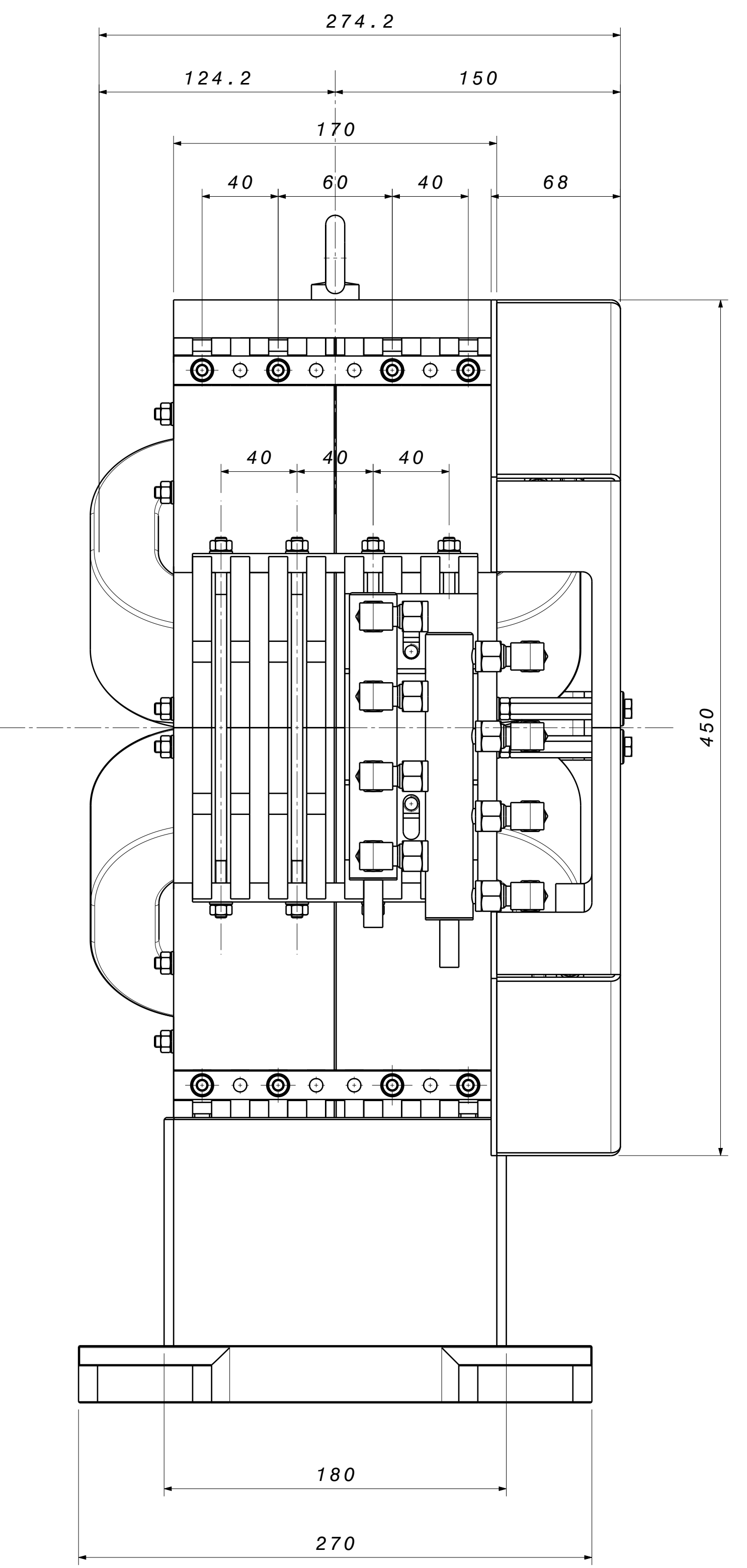
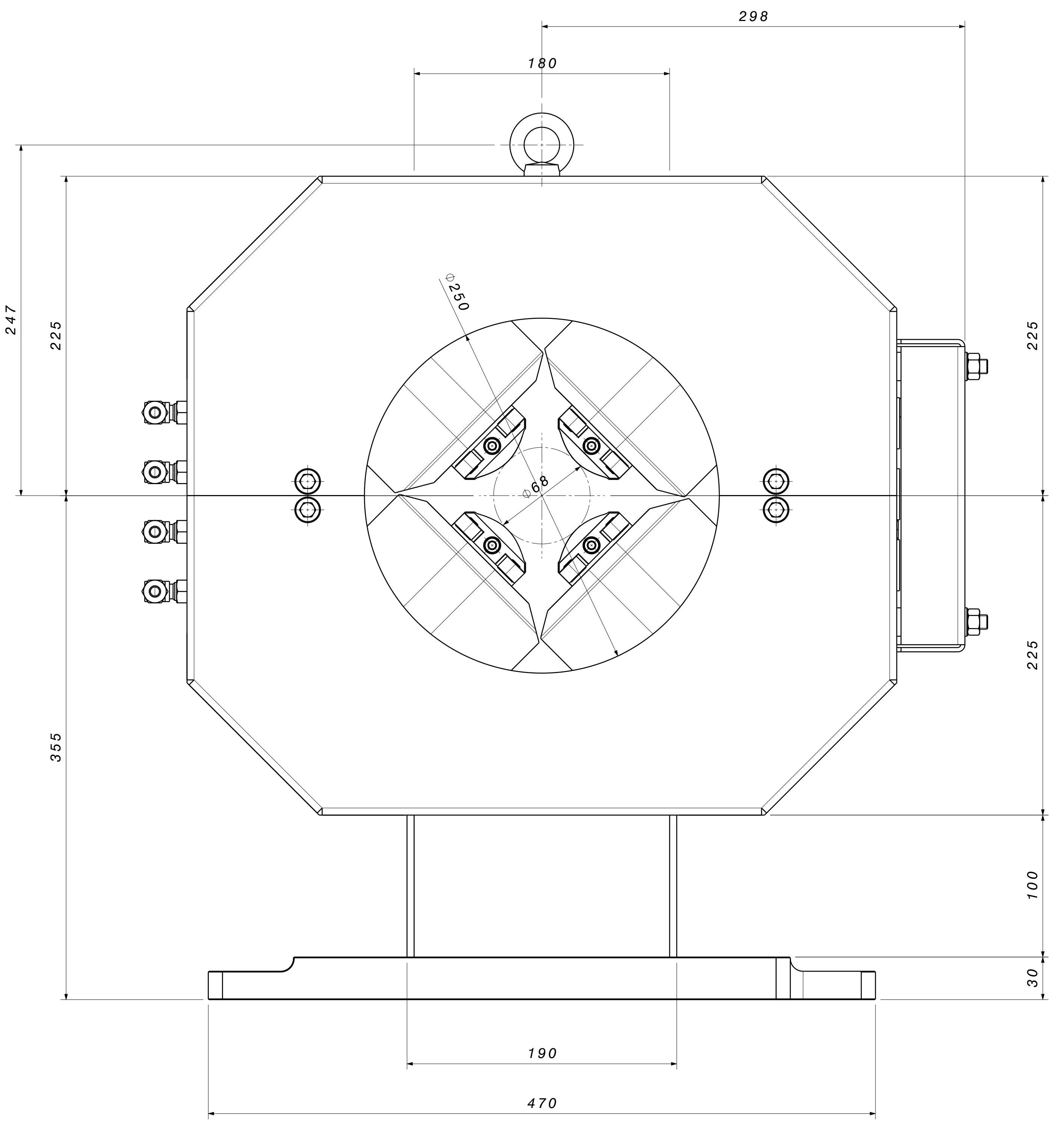


Modifica 1 : Aggiornato disegno . 01.12.2016 G.Loda  
 Modifica 2 : Aggiunto foglio 3 . Data 31.01.2017 G.Loda



Isometric view  
 Scale: 1:2

Origine Mod. Assembly		Rugosità Roughness		Tolleranze Generali (mm) - Grado Medio General Tolerances (mm)				Togliere tutte le bave Remove all burrs	
Posizione Number	Nuovo New	N10 N8 N5 N2	Ra Rz	0 0.05 0.1 0.2	0.1 0.2 0.4 0.8	0.1 0.2 0.4 0.8	0.1 0.2 0.4 0.8	0.1 0.2 0.4 0.8	Schiusi NON Qualitati NON dim. chamfers: 0.5x45 Materiali
Modifica/Revision 1 2		Formato/Size A0		Foglio/Sheet 1/3		Titolo Disegno Drawing Title <b>ASSIEME Q5</b>			
Fig/Disg App/Disg	G.Loda	Data/Date 04/04/2016	Scala/Scale 1:2	Peso/Weight kg	Disegno/Drawing N. <b>Q5C100</b>				