

Padova, 29 giugno 2016

## **Avviso per manifestazione di interesse per**

l'affidamento della fornitura di:

n° 2 particolari meccanici a disegno cod. BRD\_160224\_BAR\_STR\_01

n° 2 particolari meccanici a disegno cod. BRD\_160224\_BAR\_STR\_02

mediante procedura negoziata, previa consultazione, ai sensi dell'art. 36, comma 2 del d.lgs. n. 50/2016.

Il presente avviso è finalizzato a ricevere manifestazioni d'interesse per favorire la partecipazione e la consultazione del maggior numero di Operatori Economici nel rispetto dei principi di non discriminazione, parità di trattamento e trasparenza e non costituisce invito a partecipare alla procedura di affidamento.

### **1. OGGETTO DELL'AVVISO**

**La Sezione di Padova dell'INFN** intende affidare, mediante procedura negoziata previa consultazione, da aggiudicare con il criterio del prezzo più basso, la fornitura di particolari meccanici come da disegni allegati. I modelli in 3d si possono recuperare al seguente link: [http://www.pd.infn.it/~zago/160224\\_LHCB\\_BAR/](http://www.pd.infn.it/~zago/160224_LHCB_BAR/). Il criterio del minor prezzo è adottato sulla base delle caratteristiche piuttosto standardizzate del prodotto richiesto e per il quale esistono numerosi operatori sul mercato.  
Importo presunto: €2.400,00 IVA esclusa, di cui oneri per le interferenze pari a euro 0.  
CIG: ZB31A672E3

### **2. REQUISITI**

Possono presentare manifestazione di interesse a partecipare alla presente procedura tutti i soggetti di cui all'art. 45 d.lgs. n. 50/2016. I soggetti interessati a partecipare:

- non devono trovarsi nelle situazioni previste dall'articolo 80, commi 1, 2, 4 e 5 del d.lgs. 50/2016
- devono possedere i requisiti di idoneità professionale di cui all'art. 83, comma 3 del d.lgs. 50/2016

### **3. MODALITÀ E TERMINE PER LA PRESENTAZIONE DELLE CANDIDATURE**

Gli operatori economici che desiderano far pervenire la propria manifestazione d'interesse a essere invitati alla procedura negoziata dovranno far pervenire entro il **14 luglio 2016** la dichiarazione sostitutiva, redatta ai sensi del d.P.R. 445/2000, attestante la manifestazione d'interesse e il possesso dei requisiti di ammissione di cui sopra, completa di dati anagrafici, indirizzo, numero di telefono, PEC, codice fiscale/partita iva.

La dichiarazione, sottoscritta dal legale rappresentante e presentata unitamente alla fotocopia di un documento d'identità del sottoscrittore in corso di validità oppure sottoscritto digitalmente, potrà essere inviata, con oggetto: "*Manifestazione d'interesse per l'affidamento di Fornitura particolari meccanici CIG ZB31A672E3*". mediante PEC al seguente indirizzo PEC [amministrazione.padova@pec.infn.it](mailto:amministrazione.padova@pec.infn.it)

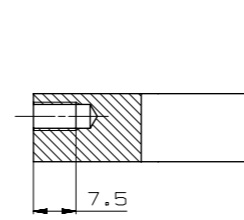
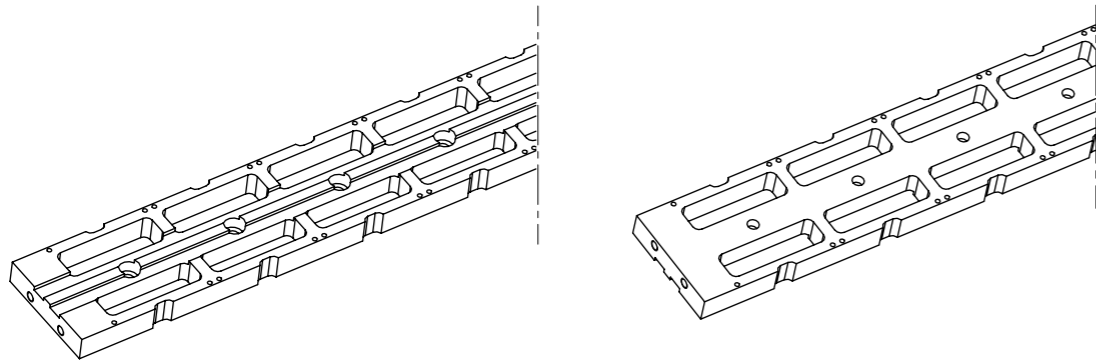
### **4. TRATTAMENTO DEI DATI PERSONALI**

I dati personali saranno raccolti e trattati esclusivamente per le attività previste dalla legge e per le finalità istituzionali dell'Istituto, ai sensi del d.lgs. n. 196/2003 e s.m.i. Responsabile del trattamento dei dati: Direttore della Sezione di Padova.

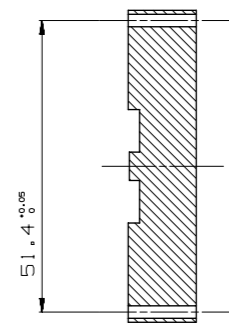
Per ulteriori informazioni e / o chiarimenti gli interessati potranno contattare il Sig. Loris Ramina (Tel. 049 967 7046 e-mail [louis.ramina@pd.infn.it](mailto:louis.ramina@pd.infn.it) ).

Il Responsabile del Procedimento  
Loris Ramina

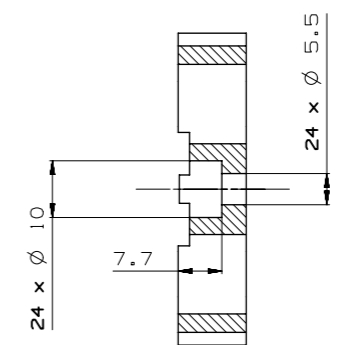
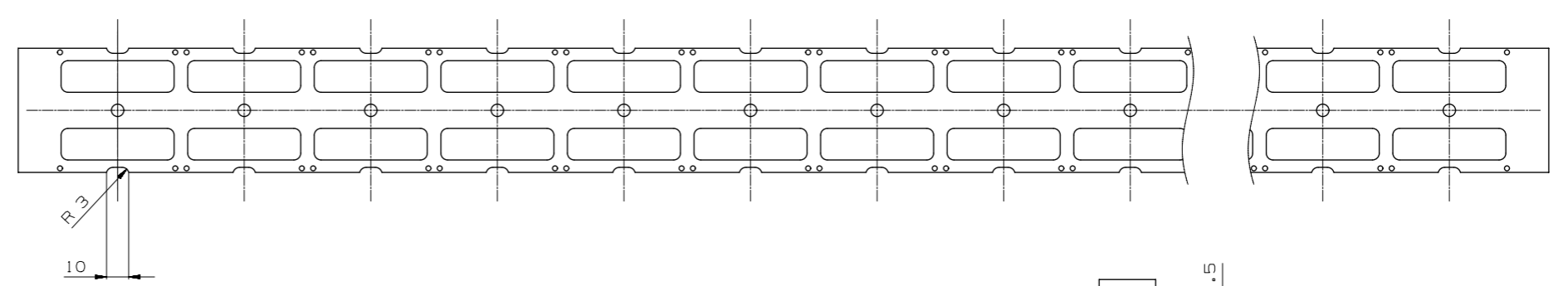
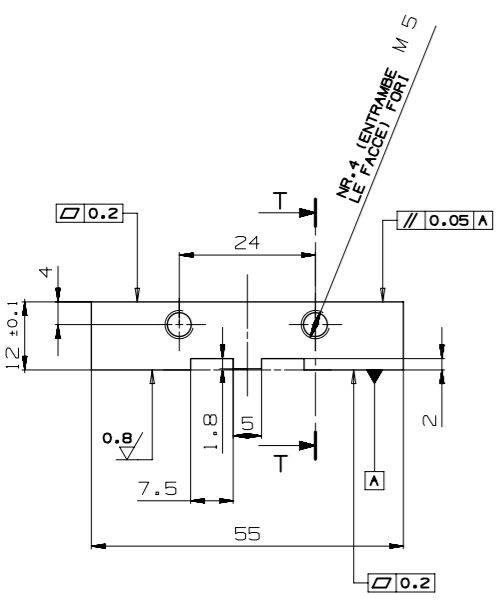
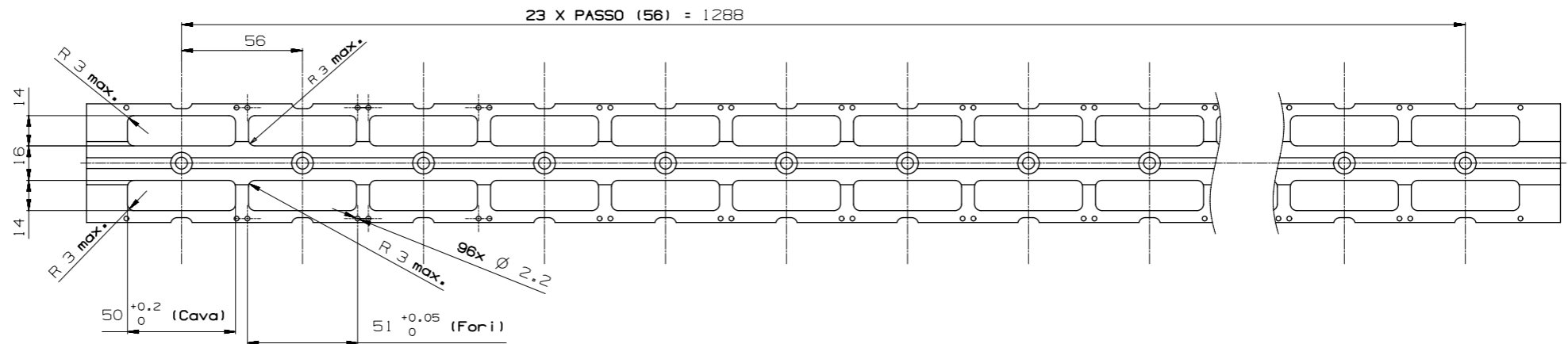




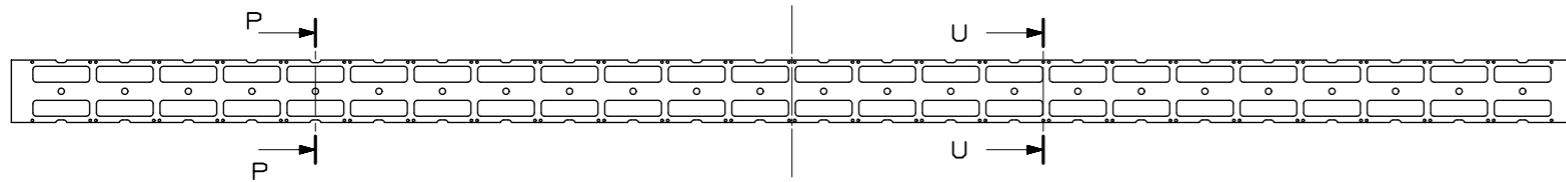
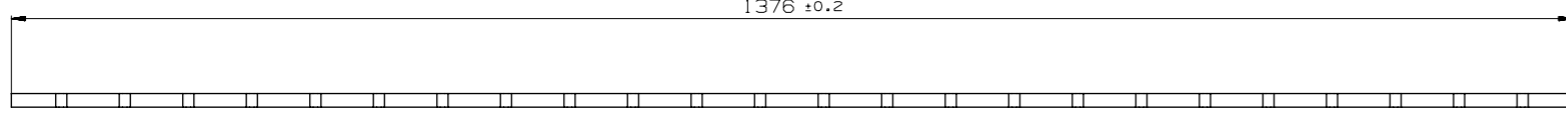
SECTION T-T



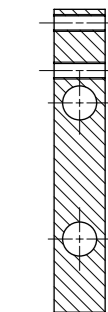
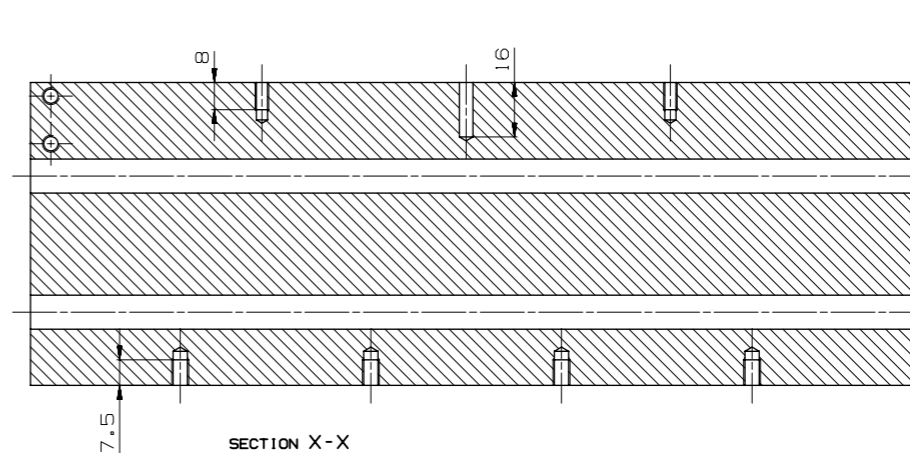
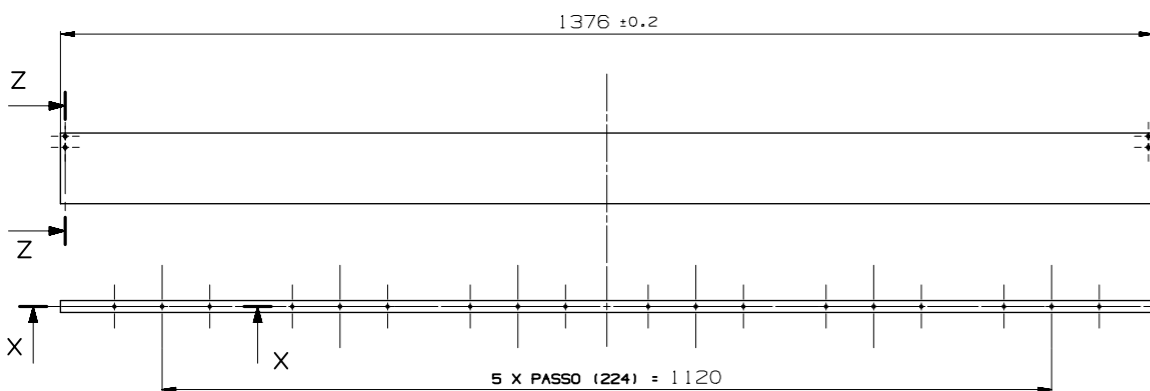
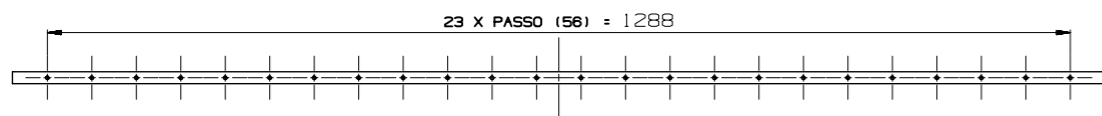
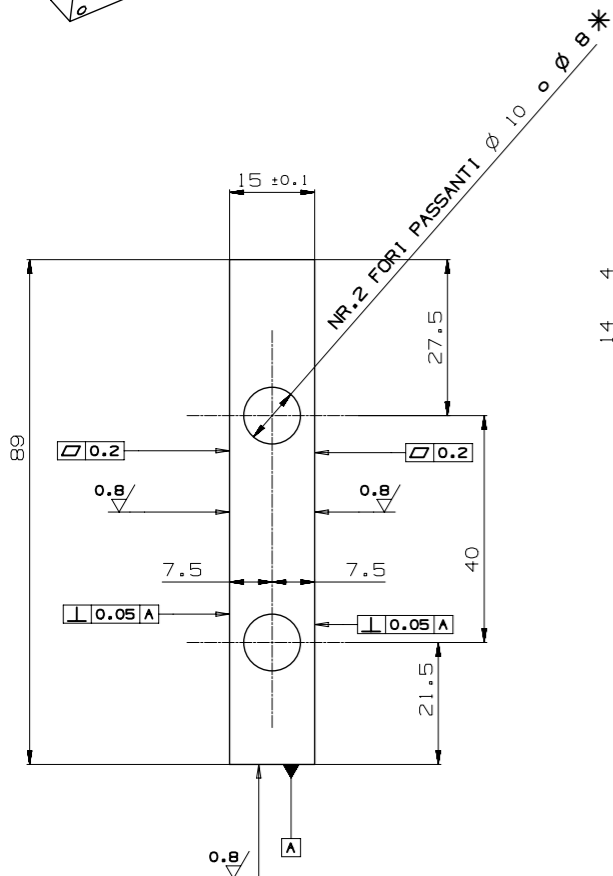
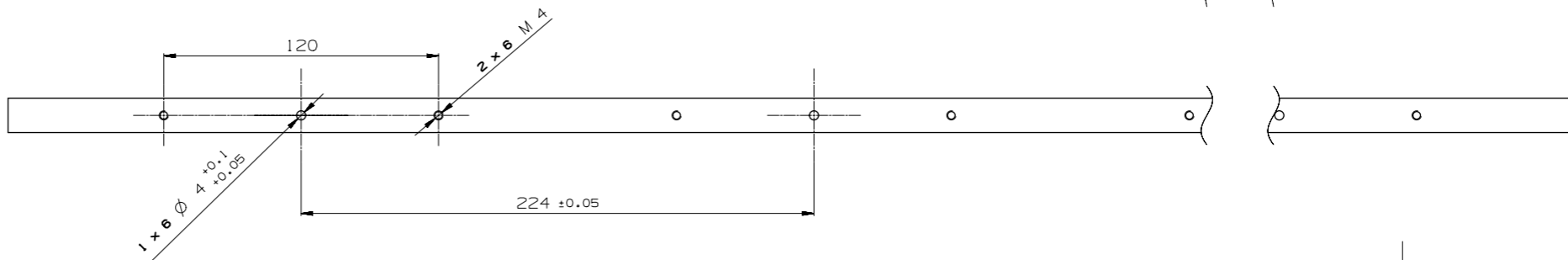
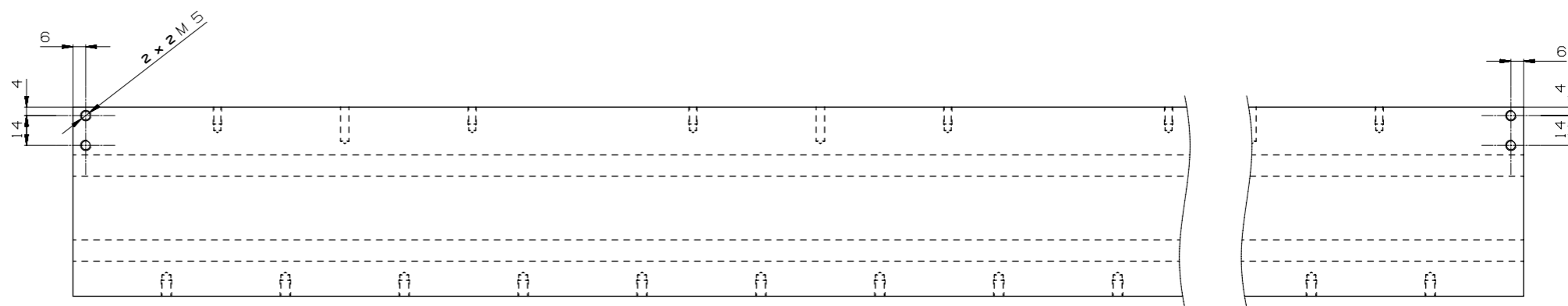
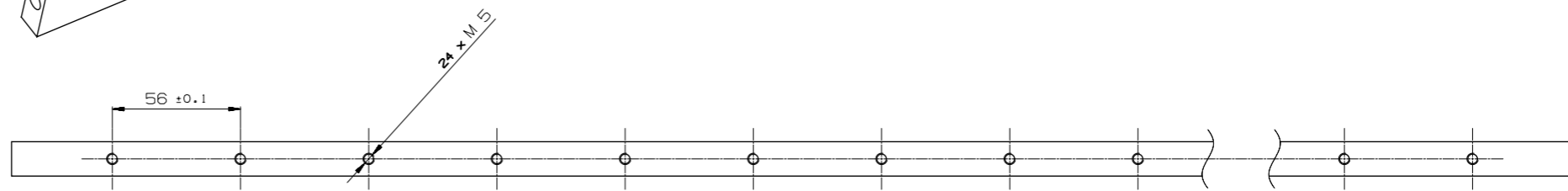
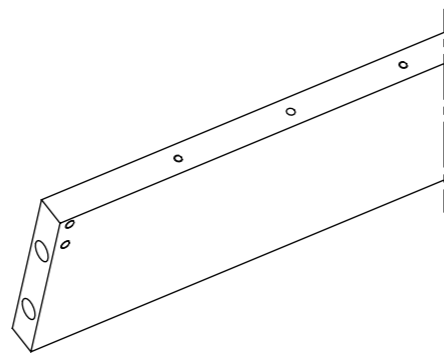
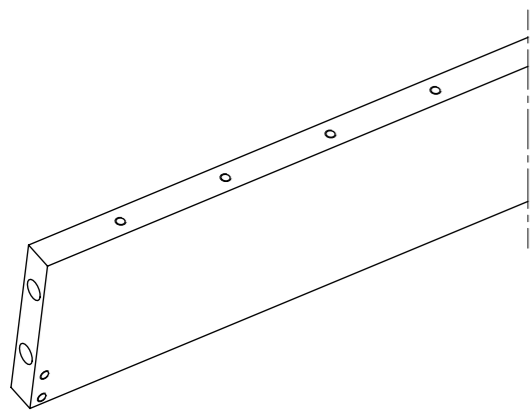
SECTION U-U



SECTION P-P



MATERIALE: Lega AL 5083 da Lastro Fusa		ABBITTURA: $\sqrt{3.2}$	QUANTITA': 1
DATA: 27 mag 2016	FIRMA: Mario Zago	TOLLERANZE GENERALI: $\pm 0.1$	
DENOMINAZIONE: PARTIC.		CODICE DISSEGNO: BRD.160224.BAR.STR.01	



\* Quantita' 2  
 (1 PZ. con 2 fori longitud. \*  $\phi$  8  
 1 PZ. con 2 fori longitud. \*  $\phi$  10 )

NUMERO VELOC. CO. SEMPLICE	DATA	Lego AL 5083 da Lostro Fusa	ESATTA' IN P.P.	QUANTITA'
---	27 mag 2018		$\sqrt{3.2}$	*
FIRMA	Mario Zago	TOLLERANZE GENERALI	$\pm 0.1$	
IMPN		INDICAZIONE	PARTIC.	
BRD. 160224.BAR.STR.02				