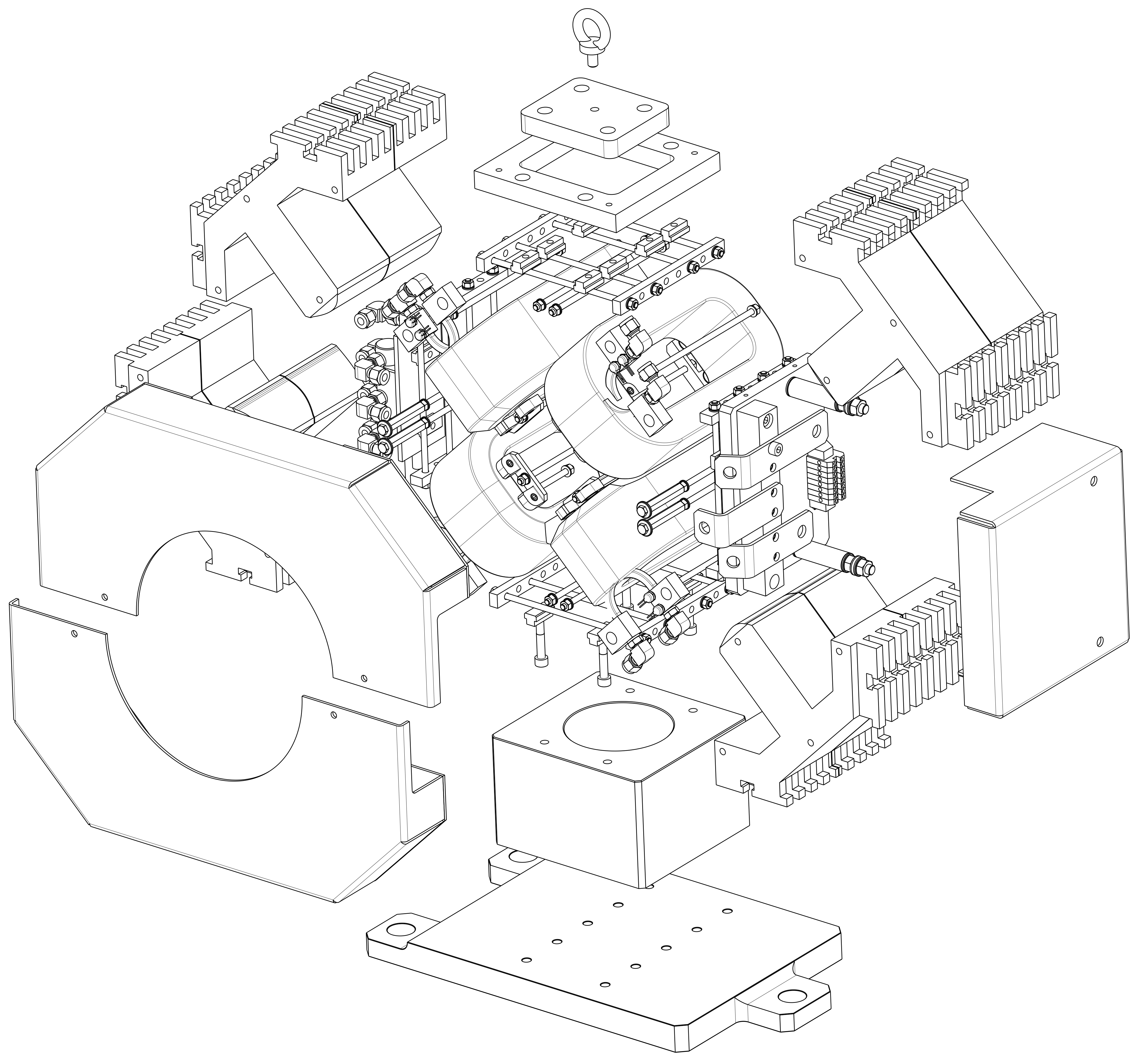


Modifica 1 : Aggiornato disegno . 01.12.2016 G.Loda
 Modifica 2 : Aggiunto foglio 3 . Data 31.01.2017 G.Loda



Isometric view
 Scale: 1:2

Ogni Mod. Assembly Nuovo Modifica Numero		Rugosità N10 N8 N5 N2 Ra (mm)	Tolleranze Generali (mm) - Grado Medio General Tolerances (mm) Da/mm A/25 B/20 C/15 D/12 E/10 F/8 G/6 H/4 JS/3 K/2 M/1.5 N/1 P/0.5 R/0.2 S/0.1 T/0.05 V/0.02 W/0.01	Togliere tutte le bave Remove all burrs Schiusi NON Quotati: 0.5x45 NON dim. chamfers: 0.5x45 Materiale
Modifica/Revision 1 2		Formato/Size A0	Foglio/Sheet 2/3	
Fig./Disg G.Loda	Data/Date 04/04/2016	Scala/Scale 1:2	Disegno/Drawing N Q5C100	
Modifica/Revision 1 2		Formato/Size A0	Foglio/Sheet 2/3	
Fig./Disg G.Loda	Data/Date 04/04/2016	Scala/Scale 1:2	Disegno/Drawing N Q5C100	
Modifica/Revision 1 2		Formato/Size A0	Foglio/Sheet 2/3	
Fig./Disg G.Loda	Data/Date 04/04/2016	Scala/Scale 1:2	Disegno/Drawing N Q5C100	



ASSIEME Q5