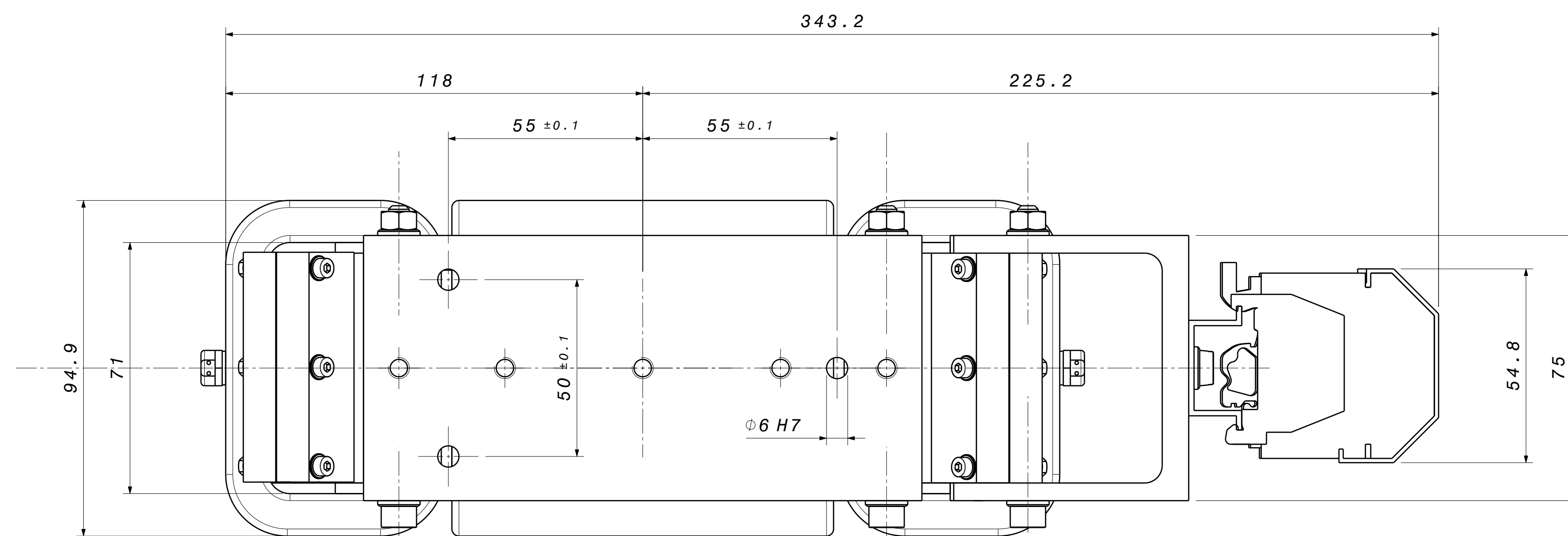


Isometric view  
Scale: 1:1



Cognome		Rugosità		Tolleranze Generali (mm) - Grado Medio				Togliere tutte le bave	
Mod. Assieme		Roughness		General Tolerances (mm)				Remove all burrs	
Fig. Disg.	Fig. Disg.	N10	N8	N5	N2	Da/From	Da/From	>100	>215
Appr/Chis	Appr/Chis	Ra	Rz	Rz	Rz	mm	mm	mm	mm
		125	3.2	0.4	0.05	0.01	0.02	0.03	0.08
								Schness NON Quotati: 0.04/5	
								NON dim. chamfers: 0.04/5	
								Materiale	
								Material	
								Titolio Disegno	
								Drawing Title	
								ASSIEME CORRETTORE ESS C6	
								Formato/Size	
								A0	
								Foglio/Sheet	
								1/2	
								Disegno/Drawing N.	
								C6C001	
								Kg	

