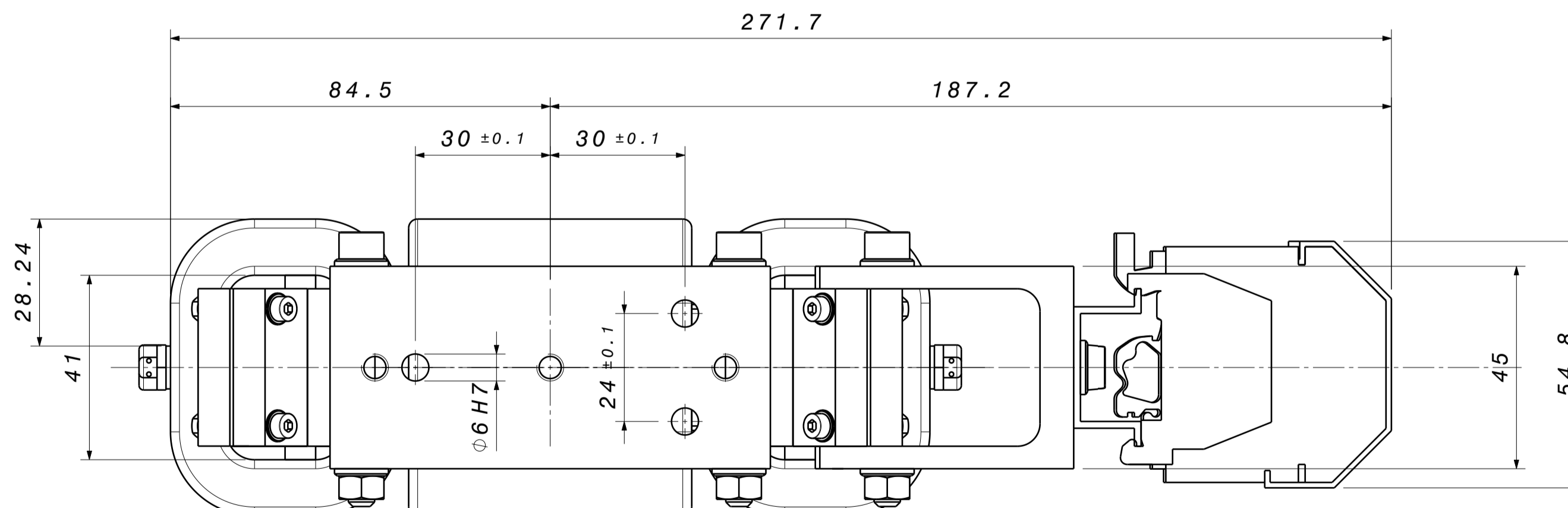



Isometric view
 Scale: 1:1



Questo disegno è di proprietà della Sincrotrone Trieste S.p.A. (ST). Non può essere riprodotto o trasmesso senza l'approvazione scritta di ST. This drawing is property of Sincrotrone Trieste S.p.A. (ST). It can't be reproduced or communicated without ST written agreement.	Origine Main Assembly	Rugosità Roughness				Tolleranze Generali (mm) - Grado Medio General Tolerances (mm)					Togliere tutte le bave Remove all burrs		
	Posizione Number	Nuovo New	N10	N8	N5	N2	Da/From A/To:	0 6	≥6 50	>50 120	>120 315	>315 1000	>1000
		Number					(mm)	± 0.1	± 0.2	± 0.3	± 0.5	± 0.8	± 1.2
		Ra(µm)	12.5	3.2	0.4	0.05							
 Titolo Disegno Drawing Title ASSIEME CORRETTORE ESS C5												Foglio/Sheet 1/2	
Modifica/Revision		1	2									Formato/Size A1	
Prg/Dsg	G.Loda	Data/Date	04/04/2016	Scala/Scale	1:1	Disegno/Drawing N.		C5C001					
Appr/Chk		Data/Date		Peso/Wgt									