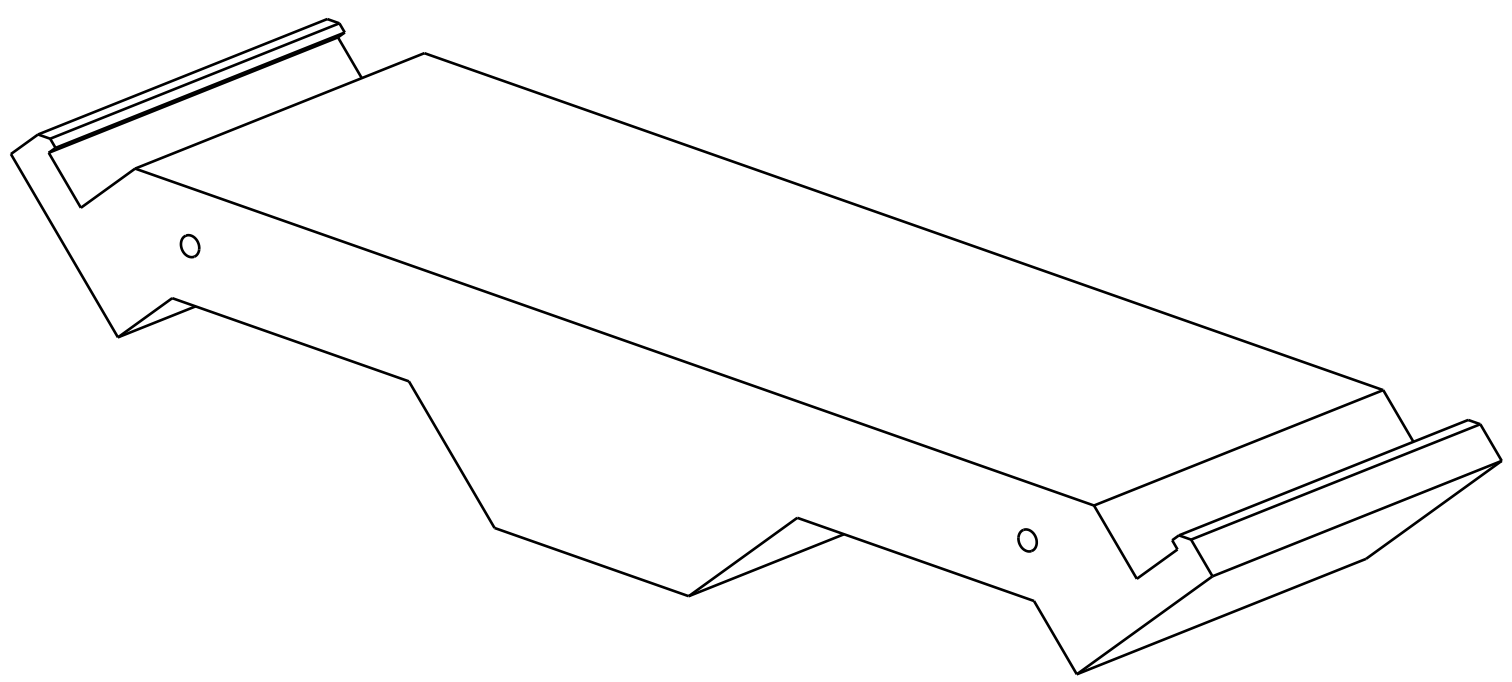
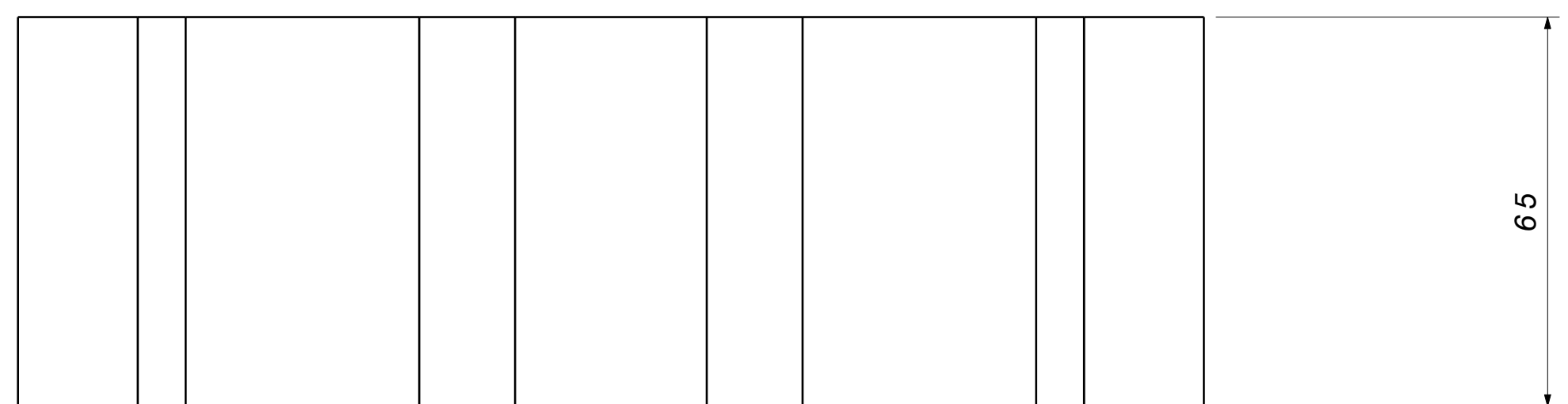
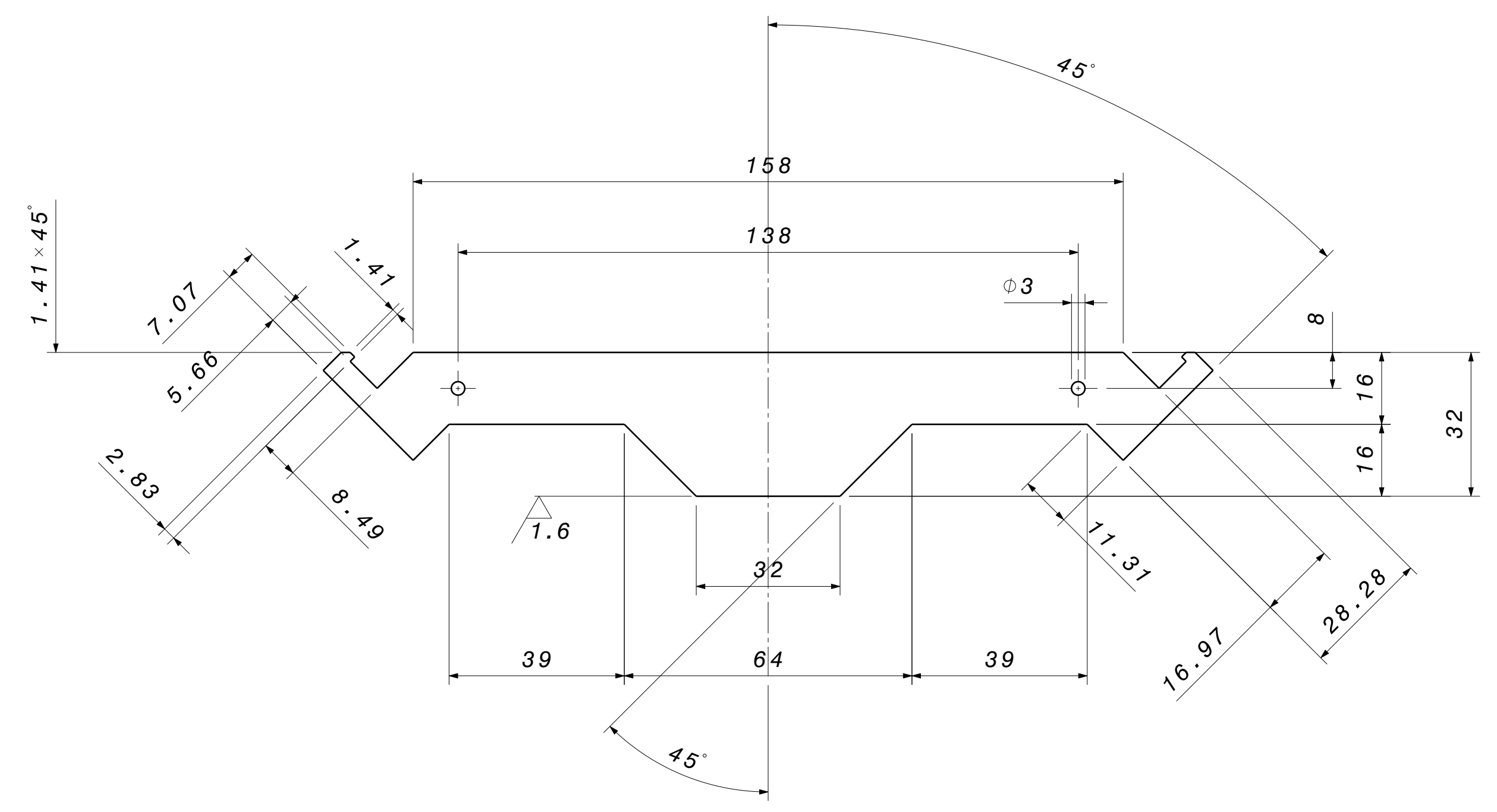


Modifica 1 : Aggiornato disegno . Data 01.12.2016 G.Loda  
 Modifica 2 : Aggiornato disegno Data 07.02.2017 G.Loda  
 Modifica 3 : Aggiornato disegno Data 18.05.2017 G.Loda



Isometric view  
 Scale: 1:1



Opere Mod. Assenti		Rugosità Roughness				Tolleranze Generali (mm) - Grado Medio General Tolerances (mm)				Togliere tutte le bave Remove all burrs	
Precisione Number		N10	N8	N5	N2	0	±0.05	±0.10	±0.15	±0.20	±0.25
Precisione Number		125	3.2	0.4	0.05	±0.01	±0.02	±0.03	±0.04	±0.05	±0.06
Titolo Disegno Drawing Title		ASSIEME CORRETTORE ESS C6									
Modifica/Revision 1 2 3		Formato/Size A0				Foglio/Sheet 1/2					
Disegnato G.Loda		Data/Date 04/04/2016		Scala/Scale 1:1		Disegno/Drawing N. C6C001					
Approvato C		Data/Date B		Peso/Weight kg		A					